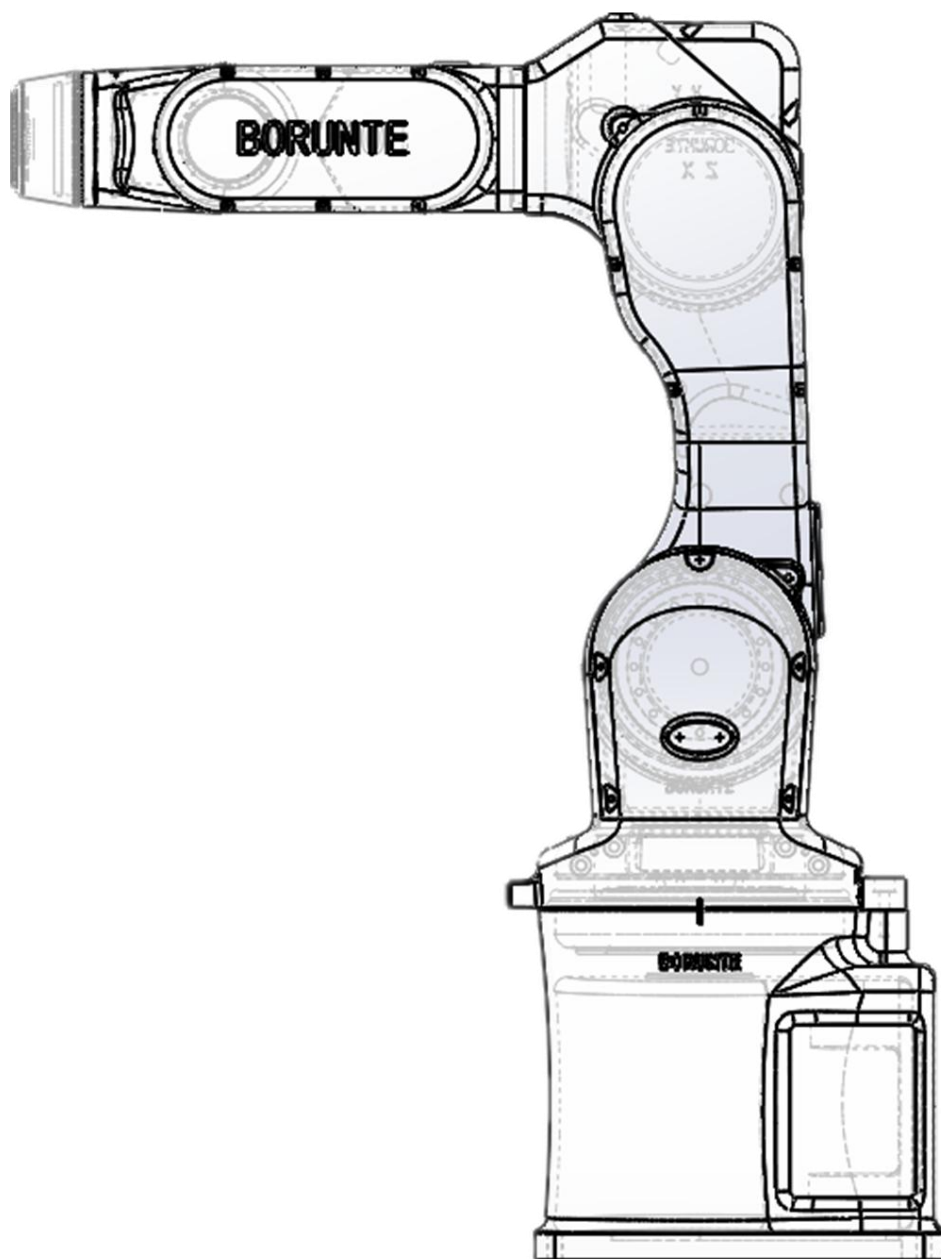


# BRTIRUS0707A

## 六自由度工业机器人



# 维护手册

## 目录

<b>1、安全</b> .....	<b>1</b>
1.1 机器人安全使用须知.....	1
1.2 进行调整、操作、保全等作业时的安全注意事项.....	1
1.3 机器人本体的安全对策.....	2
<b>2、基本说明</b> .....	<b>3</b>
2.1 型号规格说明.....	3
2.2 机械系统组成.....	4
2.3 机械性能参数.....	5
2.4 机器人零点核对.....	7
<b>3.检修及维护</b> .....	<b>9</b>
3.1 预防性维护.....	9
3.2 主要螺栓的检修.....	10
3.3 润滑油的检查.....	11
3.3 谐波减速机安装保养注意事项.....	14
3.4 六轴谐波减速机的安装方式.....	15
<b>4.安装</b> .....	<b>16</b>
4.1 机器底板安装孔位.....	16
4.2 两吸两抱安装座孔位.....	16
4.3 末端治具法兰安装孔位.....	17
<b>附录</b> .....	<b>17</b>

**A 螺钉上紧力矩表.....17**

**B 易损件清单.....17**

# 1、安全

## 1.1 机器人安全使用须知

实施安装、运转、维修保养、检修作业前，请务必熟读本书及其它附属文件，正确使用本产品。请在充分掌握设备知识、安全信息以及全部注意事项后，再行使用本产品。

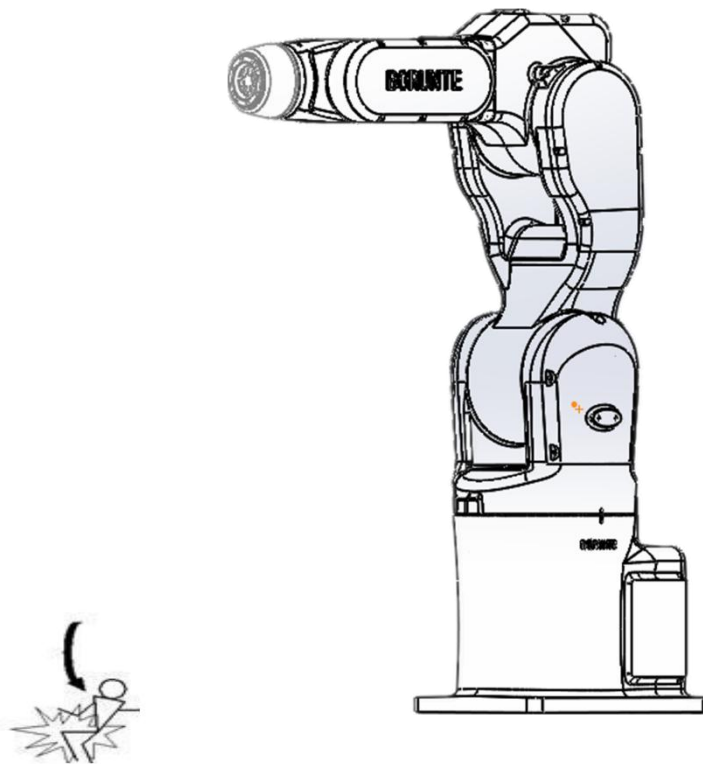
## 1.2 进行调整、操作、保全等作业时的安全注意事项

- ①、作业人员须穿戴工作服、安全帽、安全鞋等。
- ②、投入电源时，请确认机器人的动作范围内没有作业人员。
- ③、必须切断电源后，方可进入机器人的动作范围内进行作业。
- ④、有时，检修、维修保养等作业必须在通电状态下进行。此时，应 2 人 1 组进行作业。1 人保持可立即按下紧急停止按钮的姿势，另 1 人则在机器人的动作范围内，保持警惕并迅速进行作业。此外，应确认好撤退路径后再行作业。
- ⑤、手腕部位及机械臂上的负荷必须控制在允许搬运重量以内。如果不遵守允许搬运重量的规定，会导致异常动作发生或机械构件提前损坏。
- ⑥、请仔细阅读使用说明书《机器人操作维护手册》的“安全注意事项”章节的说明。
- ⑦、禁止进行维修手册未涉及部位的拆卸和作业。机器人配有各种自我诊断及异常检测功能，即使发生异常也能安全停止。即便如此，因机器人造成的事故仍然时有发生。

### 1.3 机器人本体的安全对策

①、机器人的设计应去除不必要的突起或锐利的部分，使用适应作业环境的材料，采用动作中不易发生损坏或事故的故障安全防护结构。此外，应配备在机器人使用时的误动作检测停止功能和紧急停止功能，以及周边设备发生异常时防止机器人危险性的联锁功能等，保证安全作业。

②、没有固定机械臂便拆除马达…机械臂有可能会掉落，或前后移动。插入零点栓后，用木块或起重机固定机械臂以防掉落，然后再拆除马达。（零点栓和挡块用于对准原位置，不可以用来固定机械臂。）此外，请勿在人手支撑机械臂的状态下拆除马达。



③、在末端及机械臂上安装附带机器时，应严格遵守本书规尺寸、数量的螺栓，使用扭矩扳手按规定扭矩紧固，不得使用生锈或者是有污垢的螺栓。

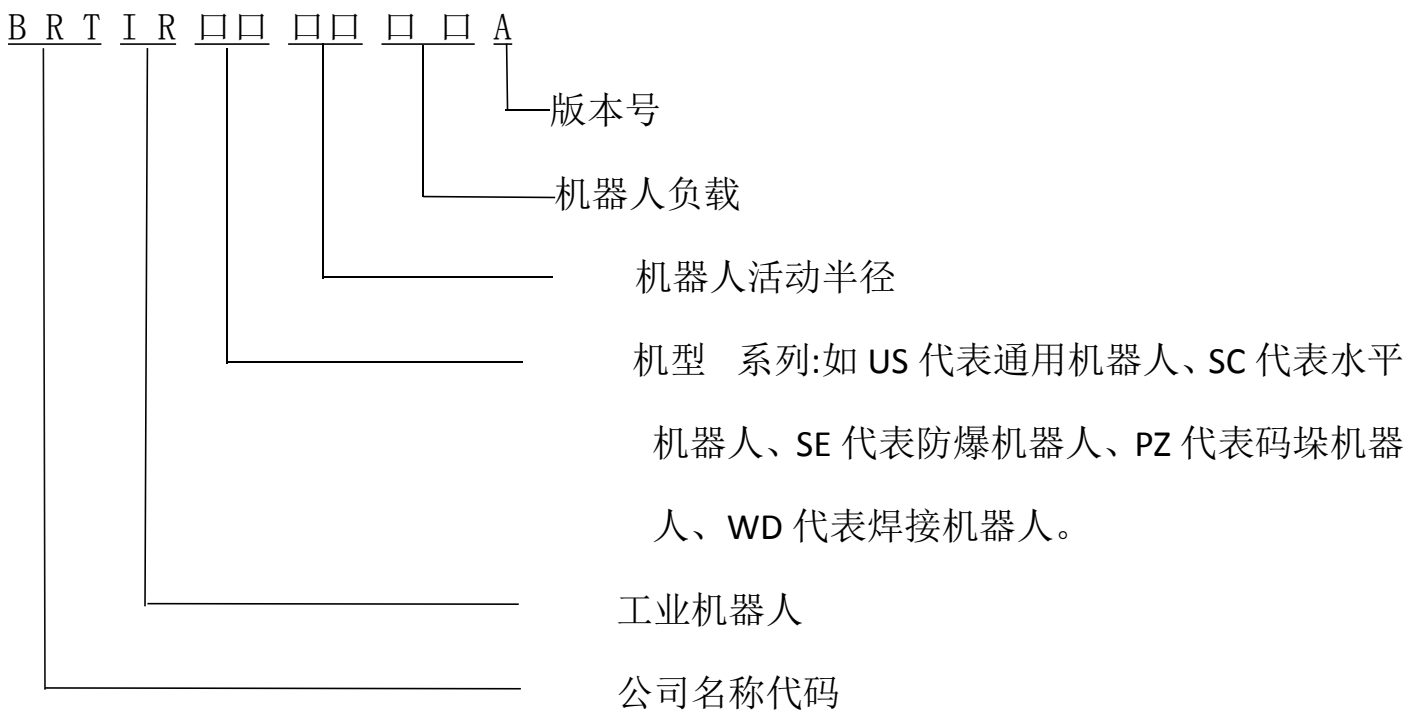
④、设计、制作末端执行器时，控制在机器人手腕部位的负荷容许值范围内。

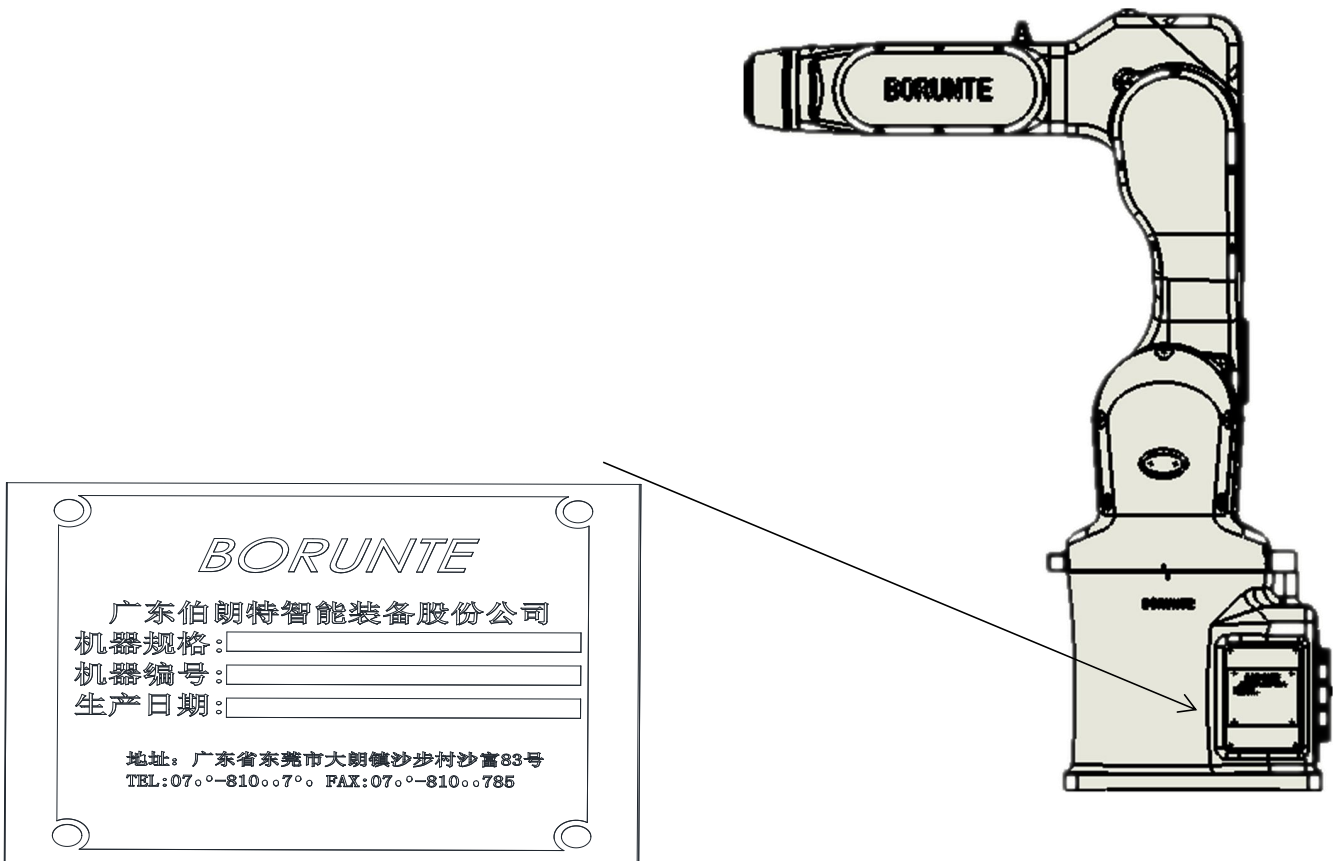
⑤、应采用故障安全防护结构，做到人机分离，即使电源或压缩空气的供应被切断，也不致发生把持物被放开或飞出的事故，并对边角部或突出部进行处理，防止对人、对物造成损害。

## 2、基本说明

### 2.1 型号规格说明

本司机器人规格型号说明如下





## 2.2 机械系统组成

机器人机械系统是指机械本体的组成，机械本体由 J0 基座部分、第二轴本体部分、第 2、3 轴连杆部分、第 3、4 轴本体部分、第 4、5 轴连接筒部分、第五轴本体部分、第六轴本体部分组成，共有 6 个马达可以驱动 6 个关节运动并实现不同的运动方式。图 2.1 标示了机器人各个组成部分及各运动关节的规定。

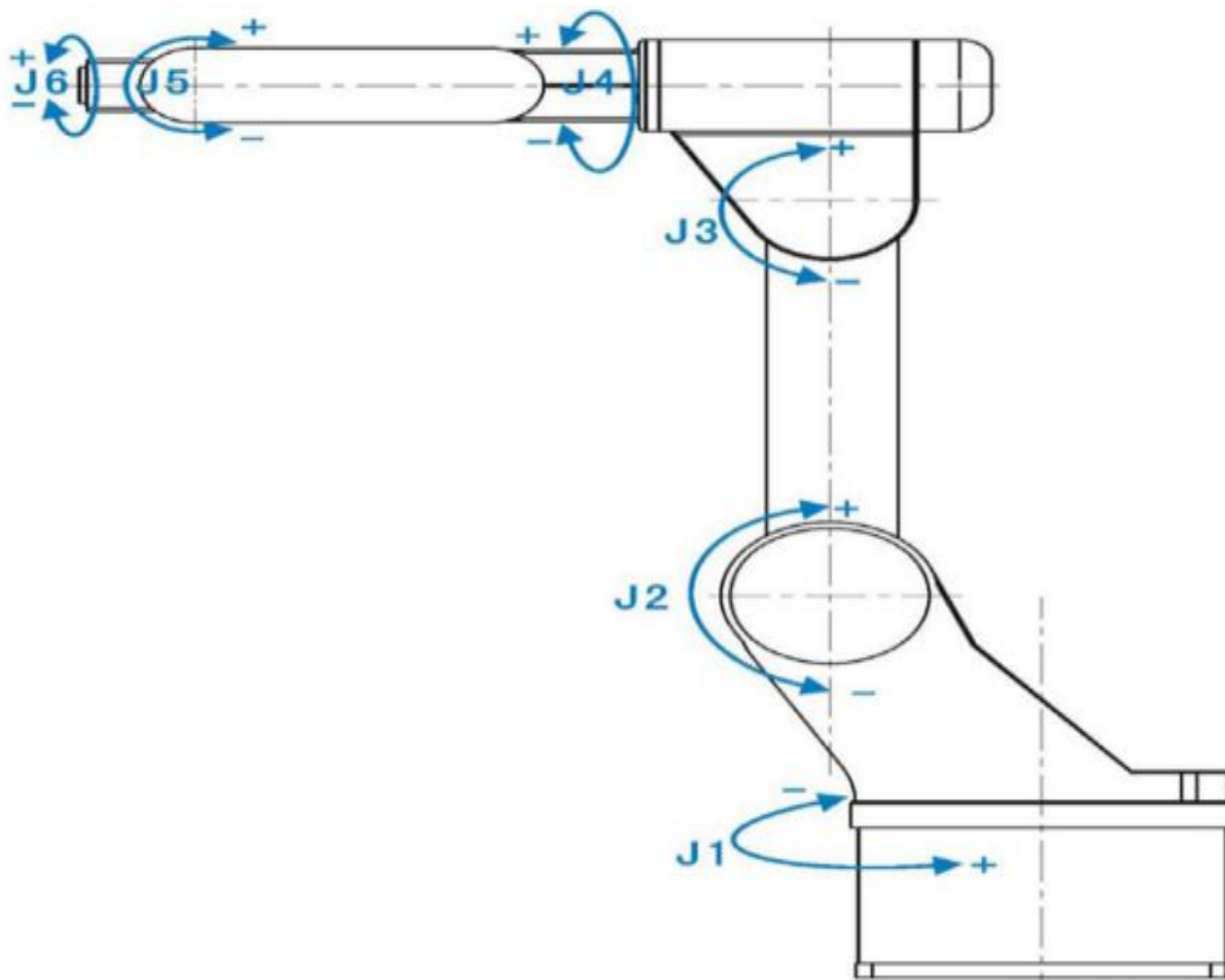


图 2.1 机器人机械系统组成图



## 2.3 机械性能参数

①、机器人性能参数表如表 2.1 所示

表 2.1 机器人性能参数表

型号	BRTIRUS0707A	
轴数	6	
有效载荷 (KG)	7KG	
防护等级	IP65 防尘防水	
重复定位精度 (MM)	±0.03	
最大臂展半径 (MM)	700MM	
驱动方式	伺服	
本体重量 (KG)	约 56KG	
最大速度 (° /S)	J1	266° /s
	J2	300° /s
	J3	375° /s
	J4	330° /s
	J5	300° /s
	J6	375° /s
运动范围 (0° )	J1	-170° ~+170°
	J2	-100° ~+100°
	J3	-60° ~+140°
	J4	-180° ~+180°
	J5	-115° ~+115°
	J6	-360° ~+360°
使用温度	0°C-40°C	
最佳环境温度	15°C-25°C	
相对湿度	20-80%RH (无结露)	
气源压力	0.5-0.7Mpa	
电源	220V±10% 50HZ±1%	

②、机器人工作空间图如图 2.2 所示

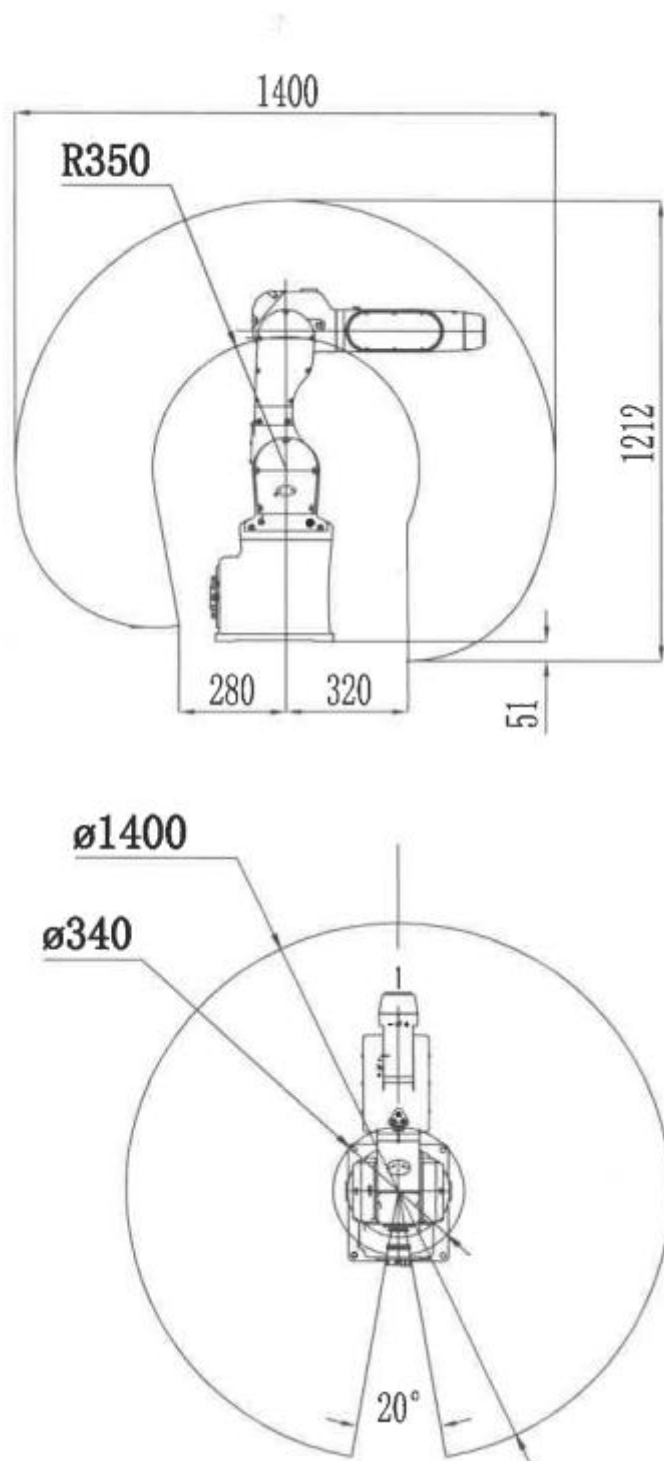


图 2.2 机器人工作空间

## 2.4 机器人零点核对

零点校对指的是一种执行的操作，用于将每个机器人轴的角度与编码器计数值关联起来。零点校对操作目的是获得对应于零位置的编码器计数值。

“零点校对”是在出厂前完成的。在日常操作中，一般没有必要执行零位校对操作。但是，在下述情况下，需要执行零位校对操作。

- ①、更换马达。
- ②、编码器更换或电池失效。
- ③、减速机更换。
- ④、电缆更换。

### 2.4.1 零点校对方法

零点校对是一个比较复杂的过程，根据现在实际的情况和客观的条件，下面介绍零点标定的工具及方法以及一些常见的问题和解决这些问题的方法。

#### ①、软件零点标定：

需要采用激光跟踪仪建立机器人各关节坐标系，进行系统编码器读数置零，软件标定较为复杂，需要由本公司专业人员进行操作。

#### ②、机械零点校订：

将机器人的任意两个轴转动到机械本体预设的原点位置，然后将原点插销放入，保证原点插销能轻松插入，机器人原点位置。

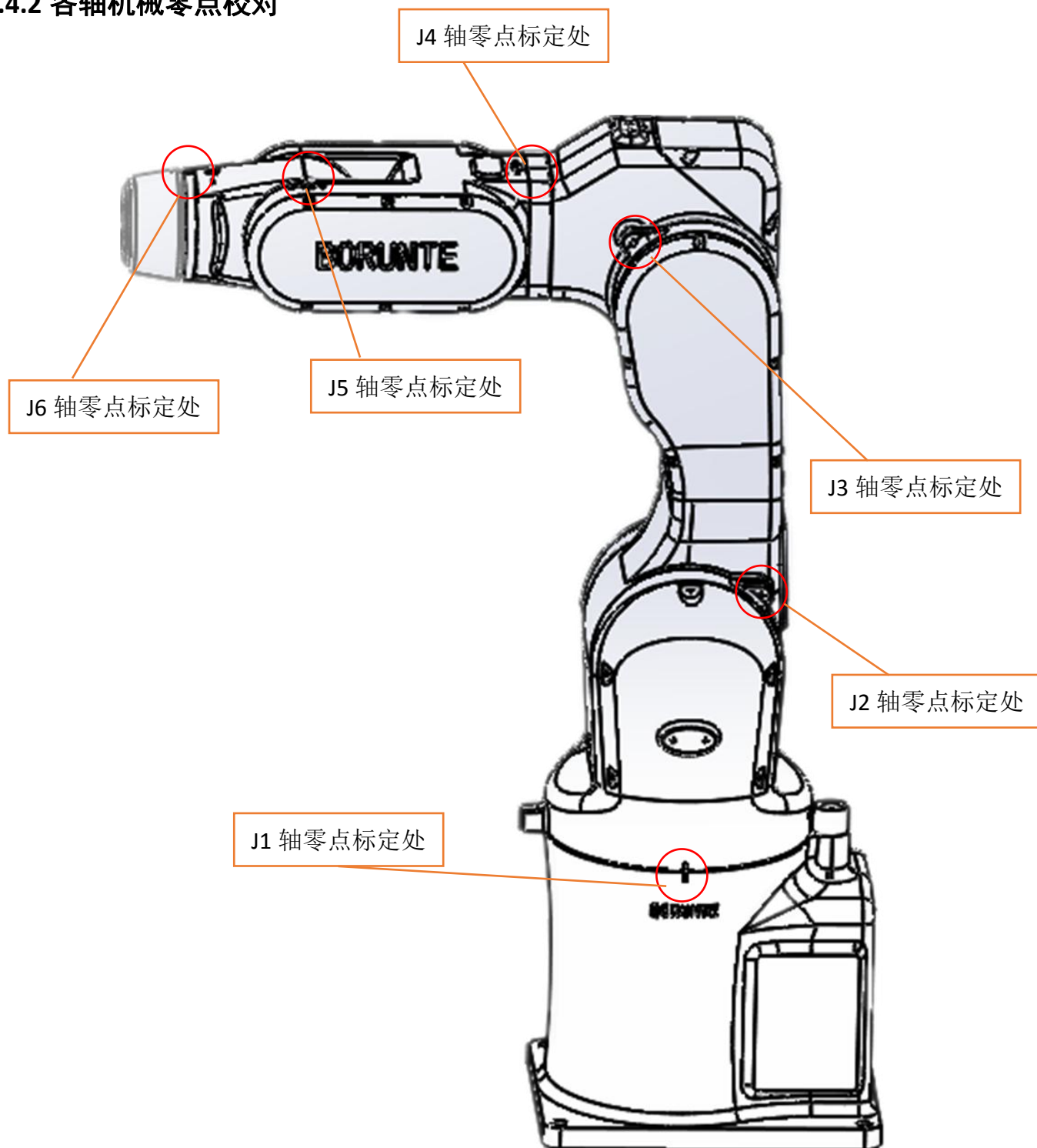


---

实际还是要以激光标测定仪为准，激光标测定仪可以使机器提高精度，应用高精度应用场景时，需重新进行激光标定；机械原点定位仅限于对机器应用场景精度要求较为低。

---

### 2.4.2 各轴机械零点校对



## 3.检修及维护

为了使机器人能够长期保持较高的性能，必须进行维修检查。

检修分为日常检修和定期检修，其基本周期如下图所示，检查人员必须编制检修计划并切实进行检修。关于检修项目请参阅下表。

另外，必须以每工作 40,000 小时或每 8 年之中较短的时间为周期进行大修。检修周期是按点焊作业为基础制定。装卸作业等使用频率较高的作业建议按照约 1/2 的周期实施检修及大修。

此外，检修和调整方法不明时，请联系本公司服务部门。

### 3.1 预防性维护

按照本章介绍的方法，执行定期维护步骤，能够保持机器人的最佳性能。

#### 3.1.1 日常检查

表 3.1 日常检查表

序号	检查项目	检查点
1	各部件的清洁和检修	检查部件是否存在问题，并处理
2	外部主要螺钉的紧固	上紧末端执行器螺钉、外部主要螺钉

#### 3.1.2 每季度检查

表 3.2 季度检查表

序号	检查项目	检查点
1	异响检查	检查各传动机构是否有异常噪音
2	干涉检查	检查各传动机构是否运转平稳，有无异常抖动
3	风冷检查	检查控制柜后风扇是否通风顺畅
4	管线附件检查	是否完整齐全，是否磨损，有无锈蚀
5	外围电气附件检查	检查机器人外部线路，按钮是否正常
6	泄漏检查	检查润滑油供排油口处有无泄漏润滑油

### 3.1.3 每年检查

表 3.3 年检查表

序号	检查项目	检查点
1	控制单元电缆	检查示教器电缆是否存在不恰当扭曲
2	控制单元的通风单元	如果通风单元脏了，切断电源，清理通风单元
3	机械单元中的电缆	检查机械单元插座是否损坏，弯曲是否异常，检查马达连接器和航插是否连接可靠
4	各部件的清洁和检修	检查部件是否存在问题，并处理
5	外部主要螺钉的紧固	上紧末端执行器螺钉、外部主要螺钉

### 3.1.4 每 3 年检查

表 3.4 每 3 年检查表

序号	检查项目	检查点
1	更换减速机、齿轮箱的润滑油	按照润滑要求进行更换
2	更换手腕部件润滑油	按照润滑要求进行更换

注释：

关于紧固部位，应紧固末端执行器安装螺钉、机器人设置螺钉、因检修等而拆卸的螺钉。应紧固露出于机器人外部的所有螺钉。并涂相应的紧固胶或者密封胶。

## 3.2 主要螺栓的检修

表 3.5 主要螺钉检查部位

序号	检查部位	序号	检查部位
1	机器人安装用	7	J5 轴马达安装用
2	J1 轴马达安装用	8	J6 轴马达安装用
3	J2 轴马达安装用	9	末端负载安装用
4	J3 轴马达安装用		
6	J4 轴马达安装用		

### 3.3 润滑油的检查



每运转 5,000 小时或每隔 1 年 (<装卸用途时则为每运转 2500 小时或每隔半年)，请测量减速机的润滑油铁粉浓度。超出标准值时，有必要更换润滑油或减速机，请联系本公司服务中心。



检修时，如果必要数量以上的润滑油流出了机体外时，请使用润滑油枪对流出部分进行补充。此时，所使用的润滑油枪的喷嘴直径应为 $\phi 8\text{mm}$  以下。补充的润滑油量比流出量更多检时，可能会导致润滑油渗漏或机器人动作时的轨迹不良等，应加以注意。



检修或加油完成后，为了防止漏油，在润滑油管接头及带孔插塞处务必缠上密封胶带再进行安装。

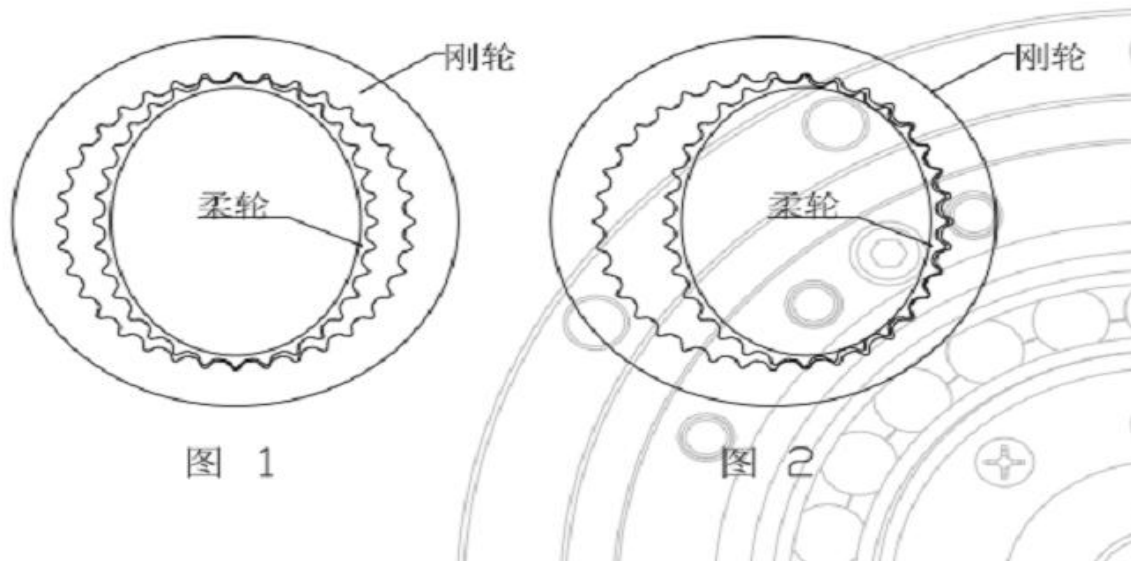
有必要使用能明确加油量的润滑油枪。无法准备到能明确加油量的油枪时，通过测量加油前后润滑油重量的变化，对润滑油的加油量进行确认。



机器人刚刚停止的短时间内等情况下，内部压力上升时，在拆下检修口螺塞的一瞬间，润滑油可能会喷出。

### 3.4 谐波减速机安装保养注意事项

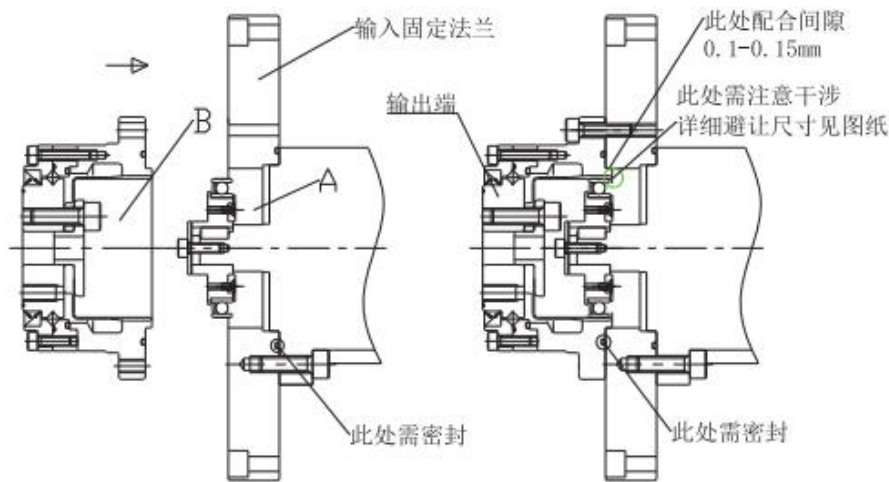
- ①、根据减速机厂家提供的减速机使用寿命，各轴谐波减速机设计寿命为：15000h。
- ②、谐波减速机属于高精密零件，本身存在极限受力，过大的推拉、不合理的碰撞都会使得减速机内部结构损伤，从而造成减速机精度降低或者异响，严重的会导致减速机柔轮断裂，减速机报废。
- ③、谐波减速机必须在足够清洁的环境下安装，安装过程中不允许有任何异物进入减速器内部，以免在使用的过程中造成减速机的损坏。
- ④、请确认减速机齿面及柔性轴承部分始终保持充分润滑。不建议齿面始终朝上使用，会影响润滑效果。
- ⑤、安装凸轮后，请确认柔轮与刚轮啮合是 180 度对称的（图 1）如偏向一边（图 2）会引起震动并使柔轮很快损坏。
- ⑥安装完成后请先低速（1000 转/分）运行如果异常震动或异常响声，请及时停止并与我司联系，以避免因安装不正确造成减速机的损坏。





### 3.5 六轴谐波减速机的安装方式

LCD/LCS 系列（刚轮固定，柔轮输出。减速比为标示减速比）



- ①、在柔性轴承上均匀涂抹上润滑脂，A 处腔体内注 80% 润滑脂（请使用指定的润滑油脂，勿随意更换油脂以免造成减速机的损坏。），将波发生器装在输入端电机轴或连接轴上，用螺钉加平垫连接固定。
- ②、先在柔轮内壁上均匀涂抹一层润滑脂，后柔轮空间 B 处注入润滑脂，注入量大约为柔轮腔体的 80%，将减速机图示方向装入，装入时波发生器长轴对准减速器柔轮的长轴方向，到位后用对应的螺钉将减速器固定，销钉稍微带紧。
- ③、将电机转速设定在 100 转/分左右，启动电机，螺钉以十字交叉的方式锁紧，以四至五次均等递增至螺钉对应的锁紧力。所有连接固定的螺钉需为 12.9 级并需涂上螺纹胶，以免螺钉失效或工作中松脱。
- ④、与减速器连接固定的安装平面加工要求：平面度 0.01MM 与轴线垂直度 0.001MM，螺纹孔或瞳孔与轴线同心度 0.1MM。
- ⑤、注意：减速机使用时如输出端（上图输出端）始终水平朝下的情况（不建议这种使用），柔轮内避空间注入的润滑脂需超过啮合齿面（即 A 和 B 空间须住满油脂）或与我司联系。请使用指定的润滑油脂，勿随意更换油脂以免造成减速机的损坏。减速机刚轮与输入端安装平面之间需采用静态密封，以保证减速器使用过程中油脂不会泄露，避免减速器在少油或无油工作时损坏。

## 4. 安装

### 4.1 机器底板安装孔位

如下图 4.1。

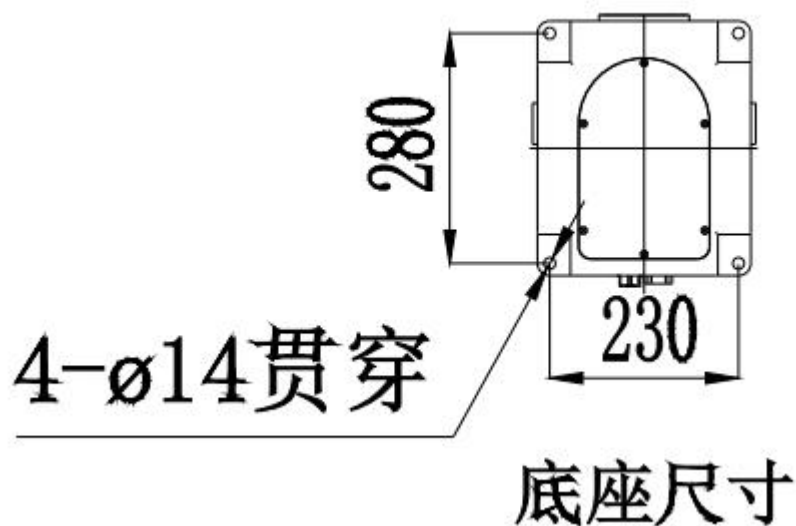


图 4.1

### 4.3 末端治具法兰安装孔位

如下图 4.2。

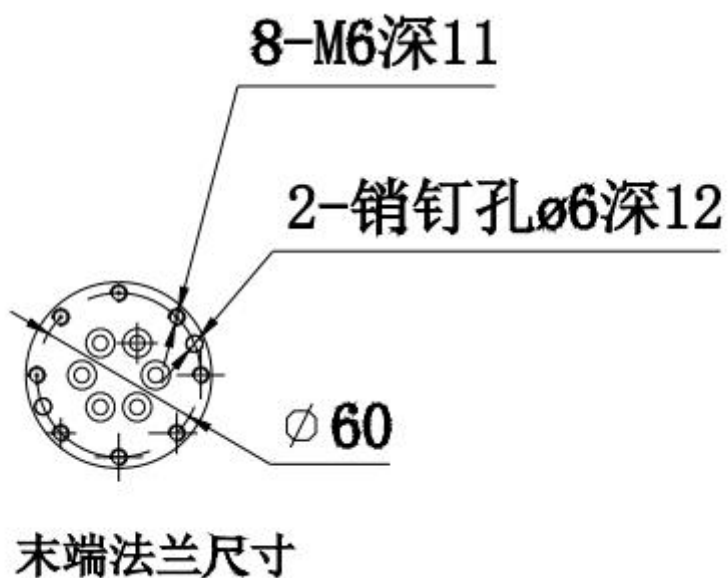


图 4.2

## 附录

## A 螺钉上紧力矩表

螺丝	紧固扭矩 (N-m)
M3	$2 \pm 0.18$
M4	$4.5 \pm 0.33$
M5	$9.01 \pm 0.49$
M6	$15.6 \pm 0.78$
M8	$37.2 \pm 1.68$
M10	$73.5 \pm 3.42$
M12	$128.4 \pm 6.37$

## B 易损件清单

序号	名称	规格
1	J4 同步带	MBT233080306 同步带-3M-08 带宽-69 齿
2	J5 同步带	MBT233080301 同步带-3M-08 带宽-117 齿
3	J1 同步带	MBT233090506 同步带-5M-09 带宽-68 齿

本产品的额定功率、规格、外部尺寸等  
如需改良而进行变更，恕不另行通告。  
技术数据和插图仅作为供货参考，保留更改权利。



微信公众号



微信网英文



微信网中文

## BORUNTE

广东伯朗特智能装备股份有限公司

GUANGDONG BO LANGTE INTELLIGENT EQUIPMENT CO.,LTD.

地址：广东省东莞市大朗镇沙步村沙富路 83 号

Address:NO.83,ShafuRoad,ShabuVillage,DalangTown,DongguanCity,Guangdong,China

网址：[WWW.brotherobot.com](http://WWW.brotherobot.com)

服务热线：0769-81066796